

**RB**Brückel

Dach + Fassadensysteme

...wenn Handwerk in Perfektion endet

**DIN**

48 170



MANUFAKTUR /  
KLEINSTSERIEN



DACH-  
ENTWÄSSERUNG



FASSADEN  
SYSTEME



BAUMETALLE –  
MULTIMETALLISCH



SONDERPROFILE



ANTENNEN-  
DURCHFÜHRUNGEN



DACHSTÄNDER



WENN  
METALL,  
DANN ZU  
BRÜCKEL!

# Dachständer- und Antennenabdichtungen

## Für Starkstrom-Freileitungen

Auch für weitere Abdichtungen,  
sind wir Ihr Ansprechpartner!

# Inhaltsverzeichnis

## Dachständer & Antennenabdichtungen

INHALT	SEITE
Inhaltsverzeichnis	1
Vorstellung Robert Brückel GmbH	2
<hr/>	
<b>DACHSTÄNDER</b>	
Überblick der Einzelteile	3
Dachständerabdichtung (einteilig)	4
Dachständerabdichtung (zweiteilig)	5
Rohrabschlusshaube	6
Manschette	7
Rohrschelle (Pressring)	8
<hr/>	
<b>ANTENNEN</b>	
Überblick der Einzelteile	9
Antennenabdichtung (einteilig)	10
Antennenabdichtung (zweiteilig)	11
Unser PVC-Sortiment	12
Weitere Artikel & Zubehör	13
Bestellvorlage	14



# Robert Brückel GmbH

## Ihr starker Partner vor Ort

Bereits seit 1875 produzieren wir alles rund ums Dach. Dabei steht für uns seit jeher die Zufriedenheit unserer Kunden im Mittelpunkt. Es ist unser Bestreben, unsere Produkte innovativ und marktorientiert herzustellen. Wir wissen genau, dass gute Arbeit nur von guten Mitarbeitern erledigt werden kann. Deshalb ist bei uns die gründliche Ausbildung junger Menschen unverzichtbar.



MANUFAKTUR /  
KLEINSTERIEN



DACH-  
ENTWÄSSERUNG



FASSADEN  
SYSTEME



BAUMETALLE –  
MULTIMETALLISCH



SONDERPROFILE



ANTENNEN-  
DURCHFÜHRUNGEN



DACHSTÄNDER

**Sprechen Sie uns gerne an!**

Ihr Robert Brückel Team

Tel: 06403-9016-15

Fax: 06403-9016-33

[mbweiss@brueckel-bleche.de](mailto:mbweiss@brueckel-bleche.de)



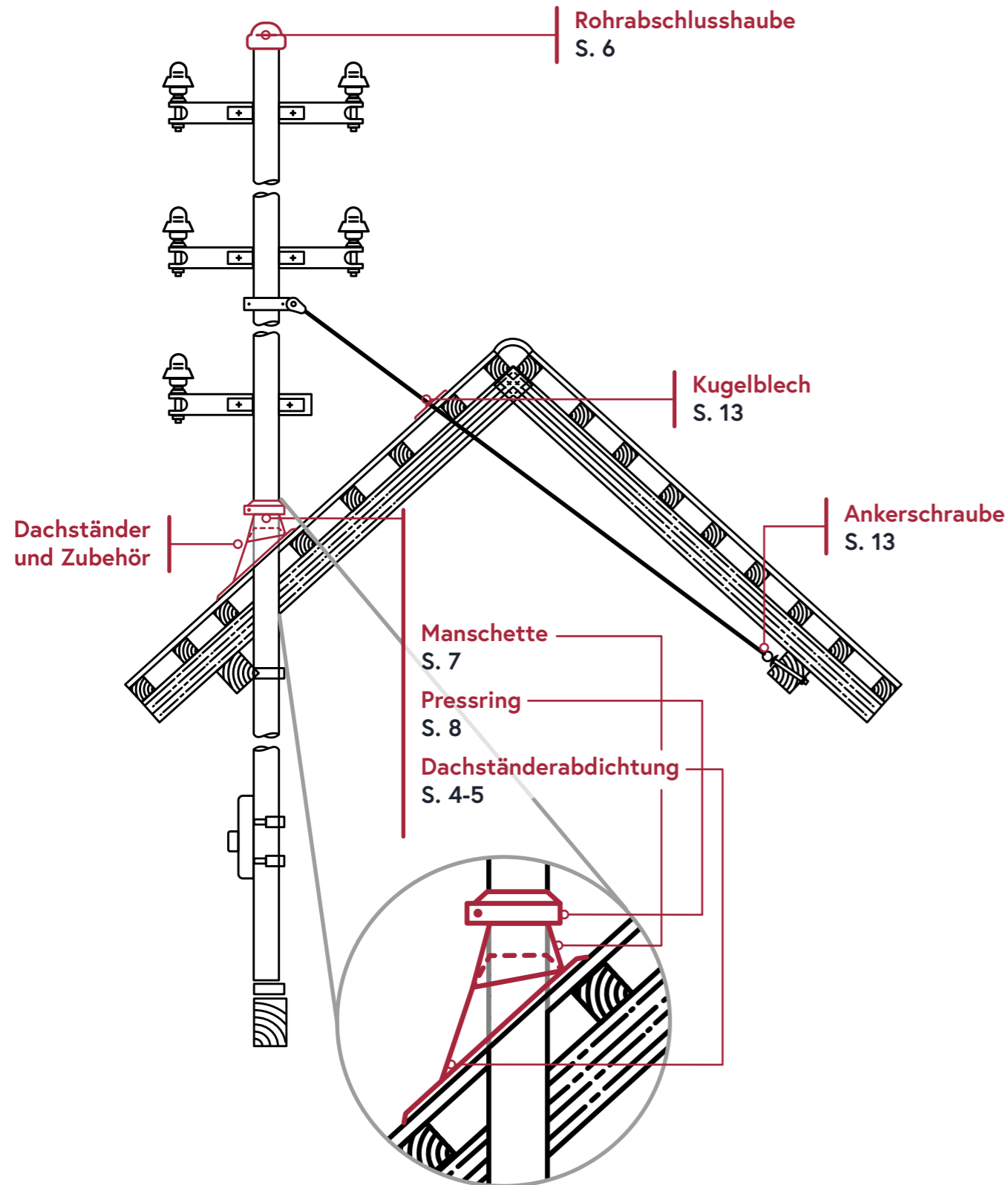
**Melanie Weiss**

Leitung Abteilung Dachdurchführungen  
[mbweiss@brueckel-bleche.de](mailto:mbweiss@brueckel-bleche.de)

„Seit mehreren Generationen sind wir der zuverlässige Partner für alle  
Handwerker, Stadtwerke und Energieversorger!“

# Dachständer

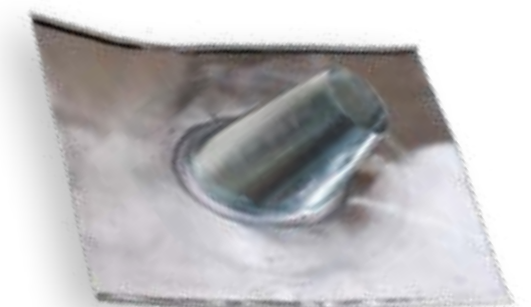
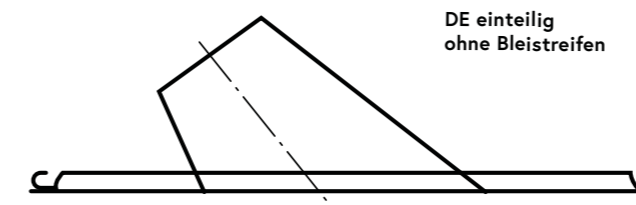
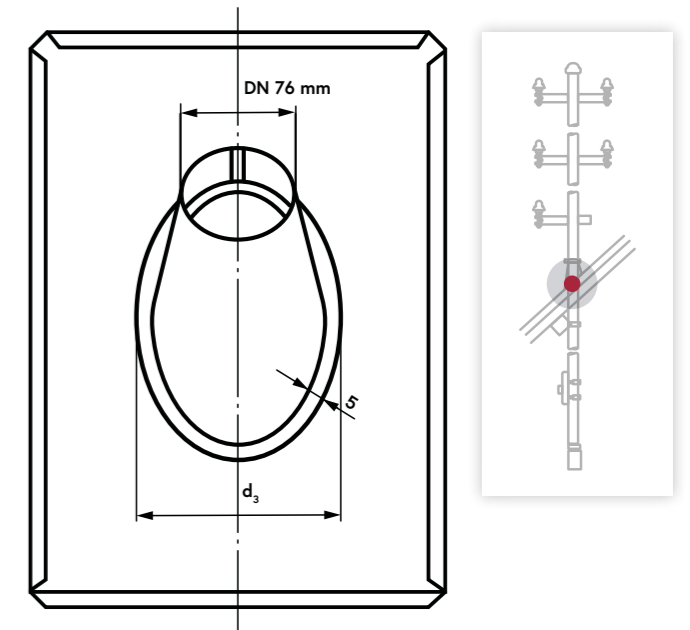
## Überblick der Einzelteile



# Dachständerabdichtung (einteilig)

Unsere **handgefertigten Rohrdurchführungen** dichten Dachdurchführungen schnell und sicher ab. Der längliche, schräge Stutzen ist so geformt, dass er für Dachneigungen von 15° - 45° und für Rohrdurchmesser ab 76 mm eingesetzt werden kann.

Zusammen mit einem Schutztrichter und Pressring bietet unsere Abdichtung den optimalen Schutz für Ihr Dach.



einteilige Dachständerabdichtung

### Werkstoff

Standardmäßig aus Walzblei oder Zink, auf Wunsch auch Bleicolor und Softzink.

### Ausführung

Mit oder ohne Falz. Mit oder ohne Bleistreifen. Weitere Größen der Grundplatten und der Stutzenöffnungen auf Anfrage.

### Artikelnummern

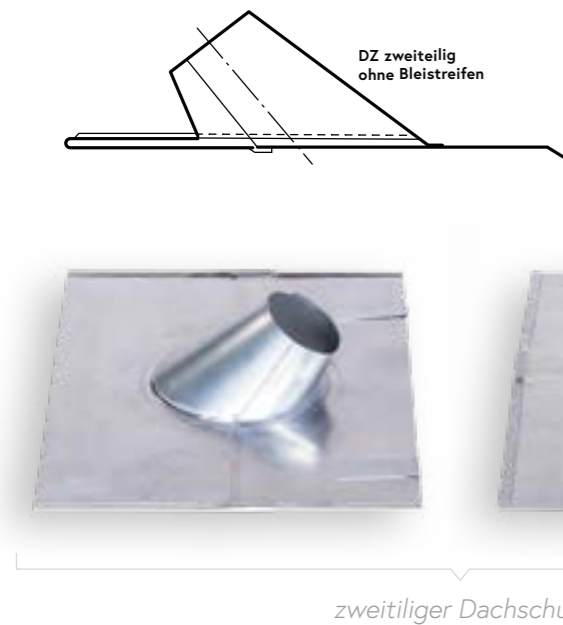
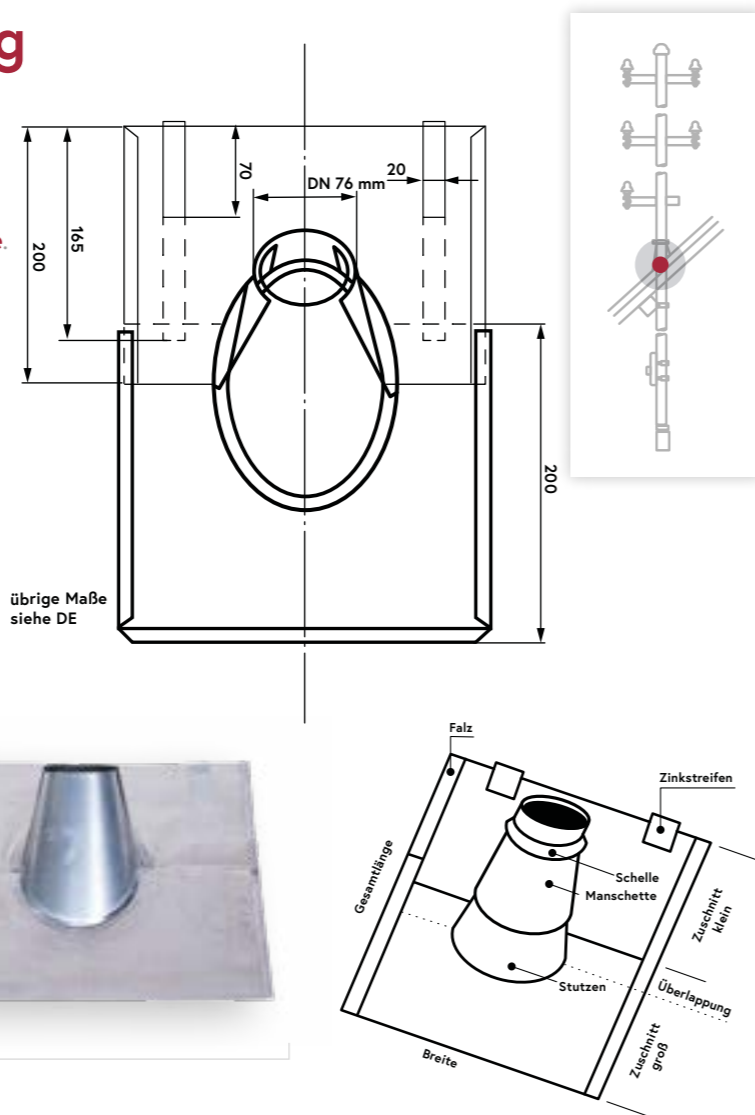
**DS-211450400-76**  
Dachständerabdichtung aus Saturnblei  
1 tlg. - mit Falz Links und Rechts  
Länge: 450 mm Breite: 400 mm  
inkl. Zink-Stutzen DN 76  
inkl. Zink-Manschette DN 76  
inkl. Schelle nach Wahl

**DS-211500500-76**  
Dachständerabdichtung aus Saturnblei  
1 tlg. - mit Falz Links und Rechts  
Länge: 500 mm Breite: 500 mm  
inkl. Zink-Stutzen DN 76  
inkl. Zink-Manschette DN 76  
inkl. Schelle nach Wahl

## Dachständerabdichtung (zweiteilig)

Unsere **handgefertigten Rohrdurchführungen** gibt es natürlich auch in einer **zweiteiligen Variante**.

So können bereits montierte Rohre einfach und bequem geschützt werden, ohne diese vorher demontieren zu müssen.



### Werkstoff

Standardmäßig aus Walzblei oder Zink, auf Wunsch auch Bleicolor und Softzink.

### Ausführung

Mit oder ohne Falz. Mit oder ohne Bleistreifen. Weitere Größen der Grundplatten und der Stutzenöffnungen auf Anfrage.

### Artikelnummern

#### DS-212500450-76

Dachständerabdichtung Saturnblei  
2 tlg. - mit Falz Rechts und Links  
Zuschnitt: 300 x 450 mm Groß  
250 x 444 mm Klein  
Länge: 500 mm Breite: 450 mm  
inkl. Zink-Stutzen DN 76  
inkl. Zink-Manschette DN 76  
inkl. Schelle nach Wahl

#### DS-212570550-76

Dachständerabdichtung Saturnblei  
2 tlg. - mit Falz Rechts und Links  
Zuschnitt: 310 x 550 mm Groß  
310 x 544 mm Klein  
Länge: 570 mm Breite: 550 mm  
inkl. Zink-Stutzen DN 76  
inkl. Zink-Manschette DN 76  
inkl. Schelle nach Wahl

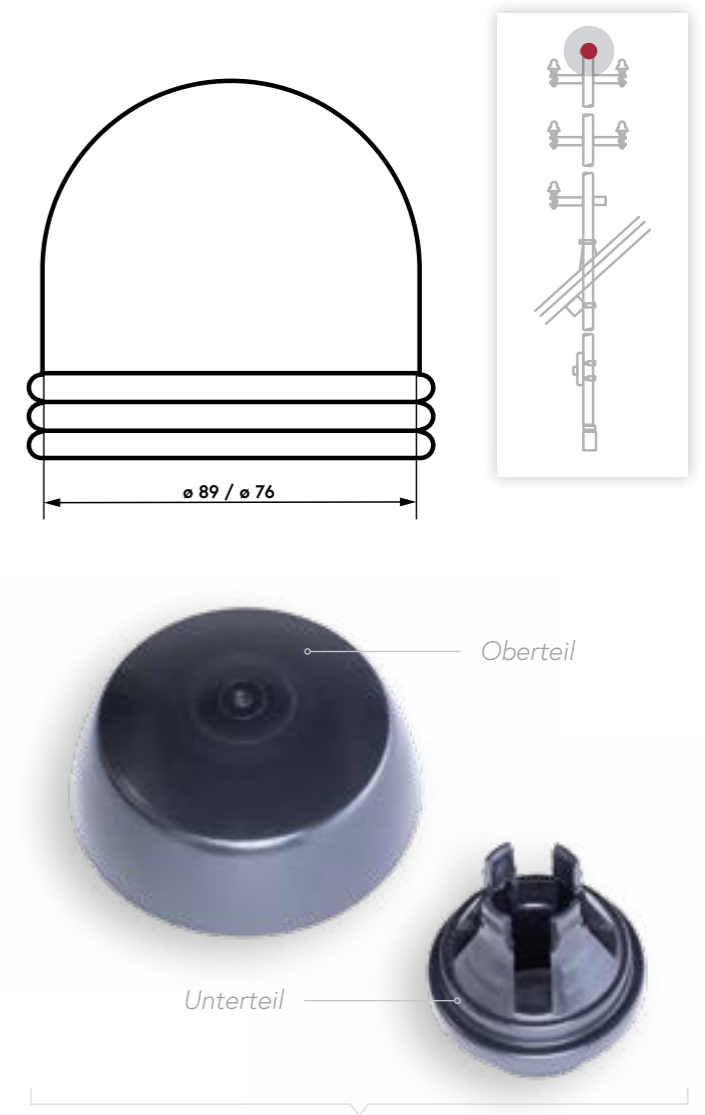
#### DS-212600500-76

Dachständerabdichtung Saturnblei  
2 tlg. - mit Falz Links und Rechts  
Zuschnitt: 350 x 500 mm  
300 x 494 mm  
Länge: 600 mm Breite: 500 mm  
inkl. Zink-Stutzen DN 76  
inkl. Zink-Manschette DN 76  
inkl. Schelle nach Wahl

## Einzelteile Rohrabschlusshaube

Die **Rohrabschlusshaube** ist der Abschluss eines Rohrsystems und schützt dieses vor dem Eindringen von Schmutz oder Niederschlag.

Die **Dachständerköpfe** bestehen aus einer Klammer (Unterteil) sowie einen Hut (Oberteil) und dienen zur Einführung diverser Kabel.



Rohrabschlusshaube aus Zink

Dachständerkopf aus Hartplastik

### Werkstoff

**Rohrabschlusshauben:**  
Zink Walzblank  
**Dachständerköpfe:**  
Hartplastik

### Ausführung

**Rohrabschlusshauben:**  
Standardgrößen ø 76 mm & 89 mm mit einfacher, mehrfacher oder ohne Sicking  
→ Weitere Größen auf Anfrage.  
**Dachständerköpfe:** Einheitsgröße

### Artikelnummern

**DS-ROHRHAUBEN-DN 76**  
Rohrabschlusshauben aus ZN  
DN 76 mm mit 2 X Sicke

**DS-F0000701**  
Dachständerkopf Oberteil (Hut) schwarz

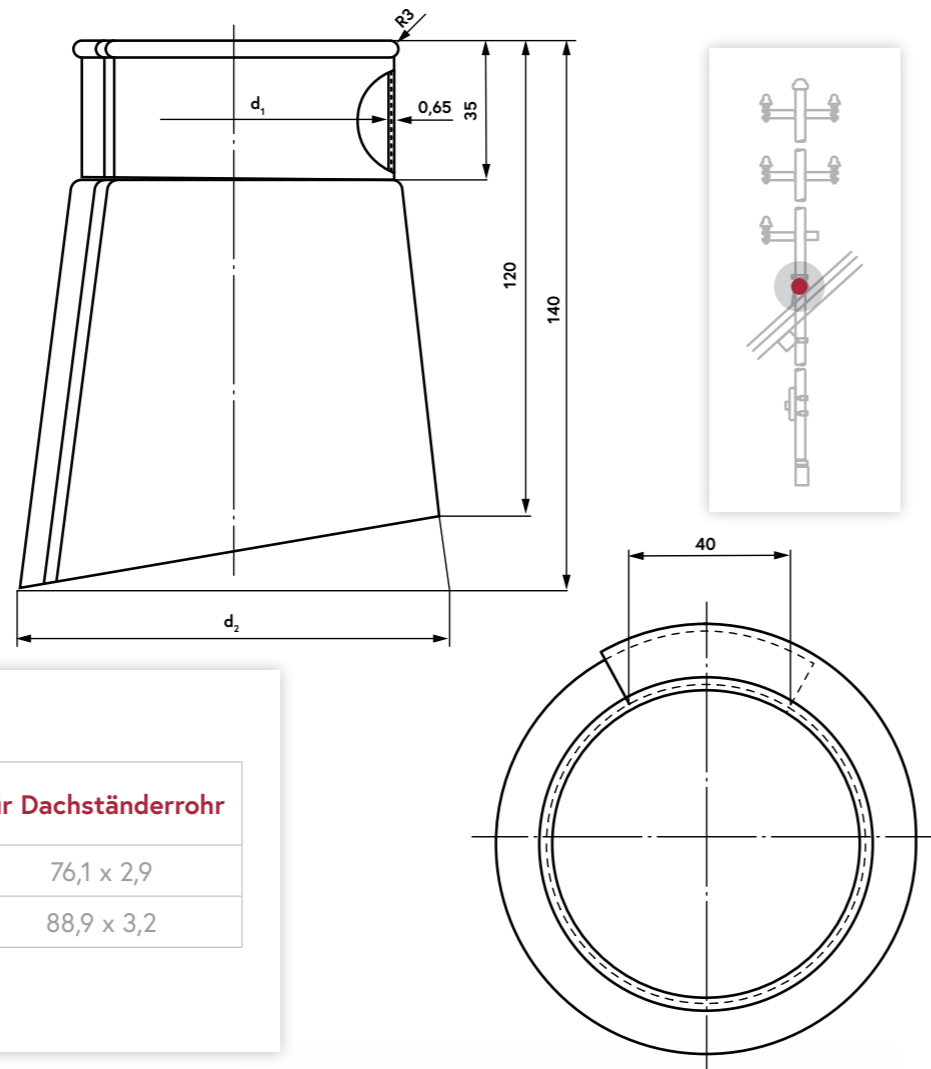
**DS-ROHRHAUBEN-DN 89**  
Rohrabschlusshauben aus ZN  
DN 89 mm mit 2 X Sicke

**DS-F0000702**  
Dachständerkopf Unterteil (Klammer) schwarz

## Manschette

Unsere **Manschetten** dienen als Verengung für Rohre und um diese schnell und sicher abzudichten.

Die **angeschrägten Manschetten** sind so geformt, dass sie perfekt mit dem Stutzen der Dachständerdurchführung abschließen und für eine Dachneigung von 15° - 45° eingesetzt werden können.



### Maßtabelle

Nenngröße	d <sub>1</sub> ± 1	d <sub>2</sub> ≈	für Dachständerrohr
76	78	110	76,1 x 2,9
89	91	124	88,9 x 3,2

→ Weitere Größen auf Anfrage.



Abgeschrägte Manschette



Manschette

### Werkstoff

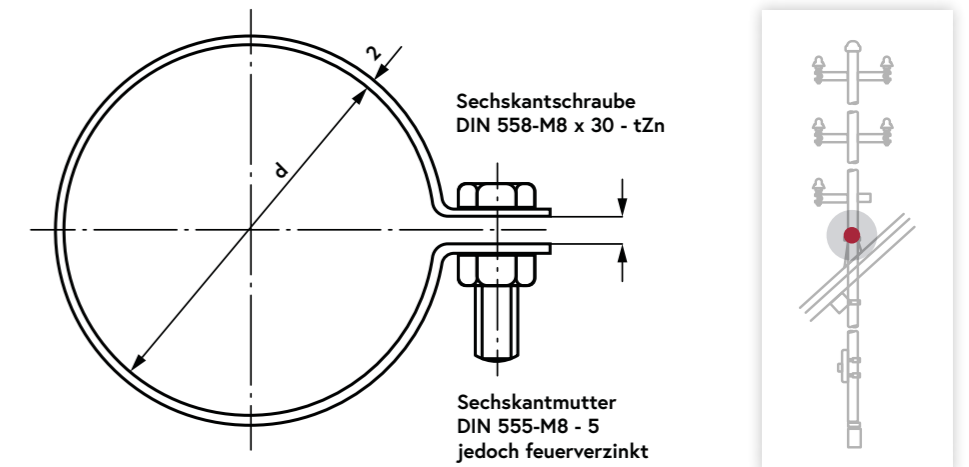
Softzink  
→ Weitere Materialien auf Anfrage.

### Ausführung

Mit oder ohne Sicke.  
Mit oder ohne eingelöteten Bleiring.

## Rohrschelle (Pressring)

Um die Rohrmanschette (Schutztrichter) optimal an die Rohrdurchführung zu fixieren haben wir für sie die **passenden Rohrschellen (Pressringe)** inklusive zugehörigen Schrauben und Muttern.



### Maßtabelle

Nenngröße	d <sub>1</sub> ± 1	für Dachständerrohr
76	78	76,1 x 2,9
89	91	88,9 x 3,2

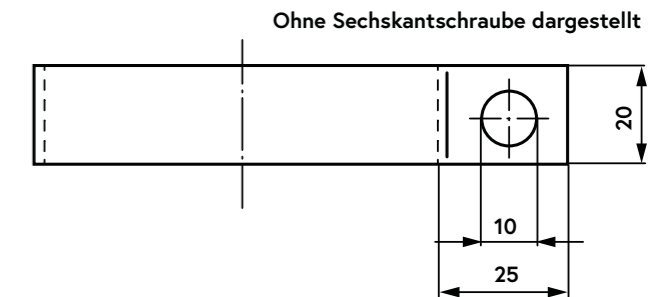
→ Weitere Größen auf Anfrage.



Rohrschelle



Schlauchschelle



### Werkstoff

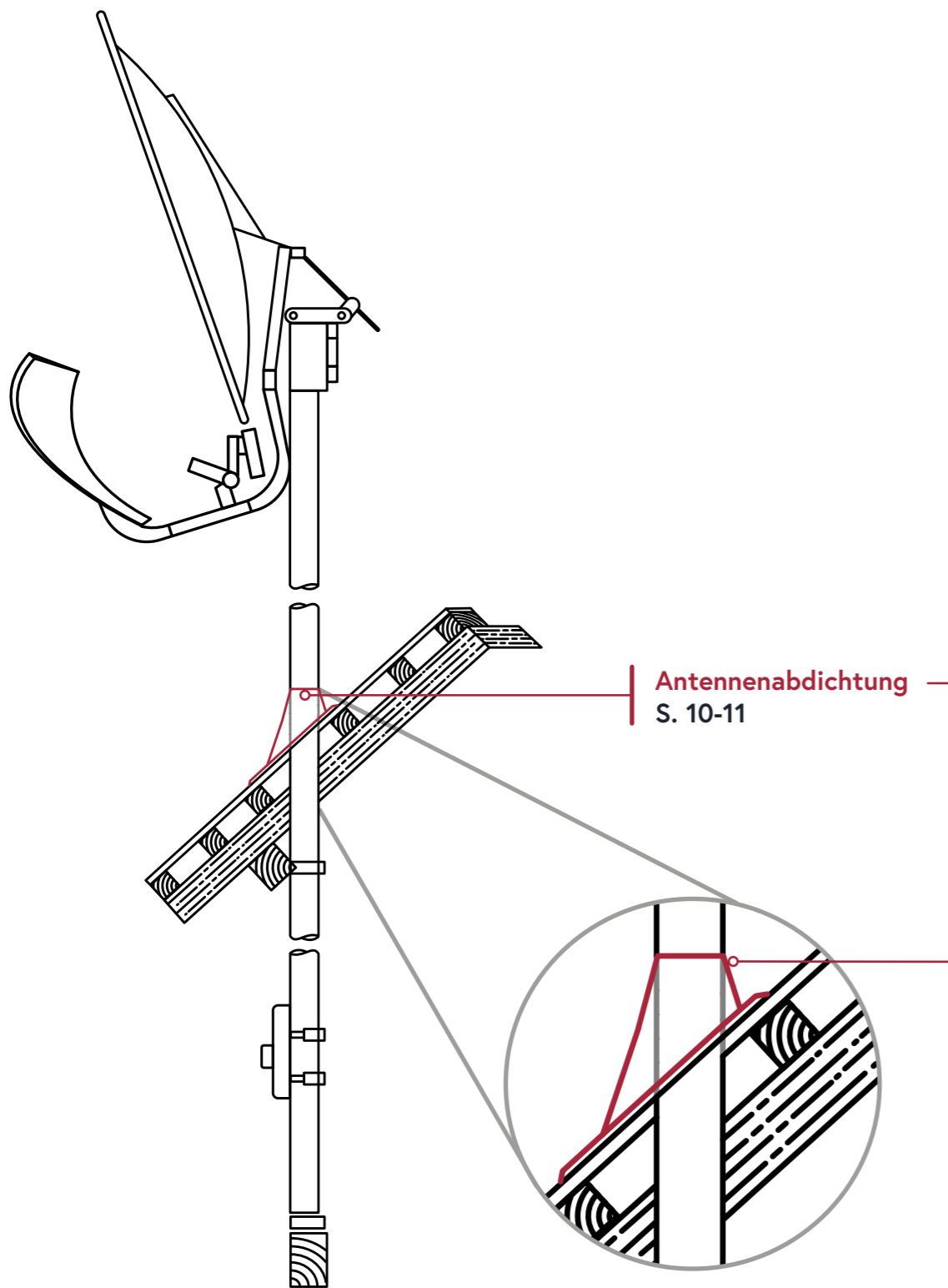
Verzinktes Stahlblech / V2A

### Ausführung

Rohrschelle  
Schlauchschelle

# Antennen

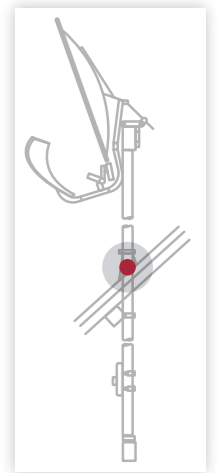
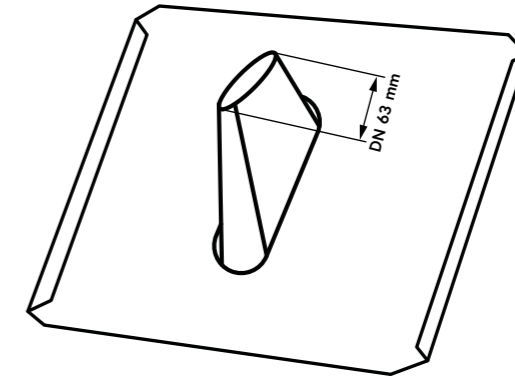
## Überblick der Einzelteile



## Antennenabdichtung (einteilig)

Unsere **handgefertigten Antennendurchführungen** dichten Dachdurchdringungen schnell und sicher ab.

Der länglich ovale Stutzen ist so geformt, dass er für Dachneigungen von 15° - 45° eingesetzt und für Rohrdurchmesser ab 30 mm verwendet werden kann.



einteilige Antennenabdichtung

### Werkstoff

Standardmäßig aus Walzblei oder Zink, auf Wunsch auch Bleicolor und Softzink.

### Ausführung

Mit oder ohne Falz. Mit oder ohne Bleistreifen. Weitere Größen der Grundplatten und der Stutzenöffnungen auf Anfrage.

### Artikelnummern

#### DS-111410430-63

Antennenabdichtung Saturnblei  
1 tlg. - mit Falz Links und Rechts  
Länge: 410 mm Breite: 430 mm  
inkl. Zink-Stutzen DN 63

#### DS-111500450-63

Antennenabdichtung Saturnblei  
1 tlg. - mit Falz Links und Rechts  
Länge: 500 mm Breite: 450 mm  
inkl. Zink-Stutzen DN 63

#### DS-111450380-63

Antennenabdichtung Saturnblei  
1 tlg. - mit Falz Links und Rechts  
Länge: 450 mm Breite: 380 mm  
inkl. Zink-Stutzen DN 63

#### DS-111470430-63

Antennenabdichtung Saturnblei  
1 tlg. - mit Falz Links und Rechts  
Länge: 470 mm Breite: 430 mm  
inkl. Zink-Stutzen DN 63

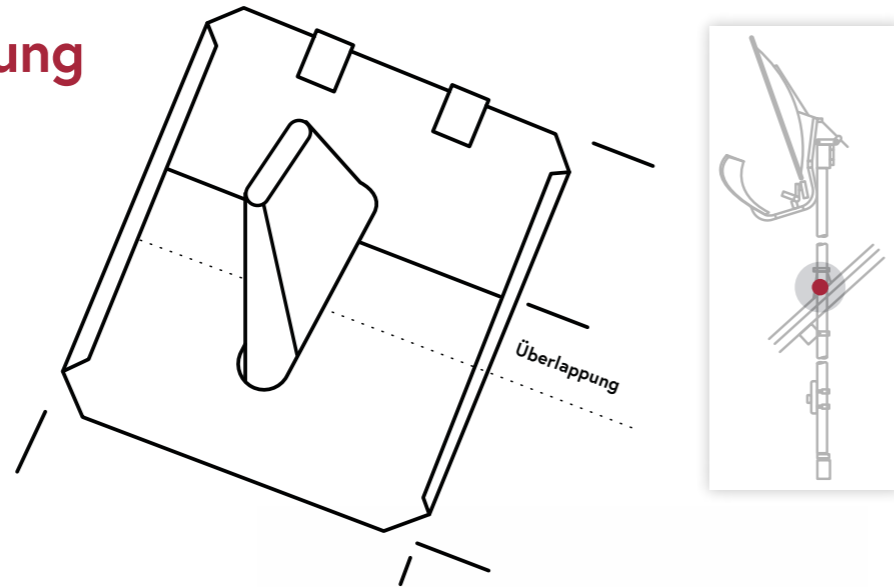
#### DS-121410430-63

Antennenabdichtung Softzink  
1 tlg. - mit Falz Links und Rechts  
Länge: 410 mm Breite: 430 mm  
inkl. Zink-Stutzen DN 63

## Antennenabdichtung (zweiteilig)

Unsere **handgefertigten Antennendurchführungen** gibt es natürlich auch in einer **zweiteiligen Variante**.

So können bereits montierte Rohre einfach und bequem geschützt werden, ohne diese vorher demontieren zu müssen.



zweiteilige Antennenabdichtung

### Werkstoff

Standardmäßig aus Walzblei oder Zink, auf Wunsch auch Bleicolor und Softzink.

### Ausführung

Mit oder ohne Falz. Mit oder ohne Bleistreifen. Weitere Größen der Grundplatten und der Stutzenöffnungen auf Anfrage.

### Artikelnummern

#### DS-112410430-63

Antennenabdichtung aus Saturnblei  
2 tlg. - mit Falz Links und Rechts  
Zuschnitt: 255 x 430 mm  
205 x 424 mm  
Länge: 410 mm Breite: 430 mm  
inkl. Zink-Stutzen DN 63

#### DS-112500450-63

Antennenabdichtung aus Saturnblei  
2 tlg. - mit Falz Links und Rechts  
Zuschnitt: 300 x 450 mm  
250 x 444 mm  
Länge: 500 mm Breite: 450 mm  
inkl. Zink-Stutzen DN 63

## Unser PVC-Sortiment



Doppel-S-Pfanne



Abdichtung für Flachdächer



Frankfurter Pfanne



3-Stufige PVC-Manschette

### Ausführung

Alle PVC-Teile sind in schwarz oder ziegelrot erhältlich. → Maße und weitere Ausführungen auf Anfrage.

### Artikelnummern

#### DS-F000640

Kunststoffziegel Fr. Pfannen  
Schwarz mit offenem Stutzen

#### DS-F000641

Kunststoffziegel Flachdach  
Schwarz mit offenem Stutzen

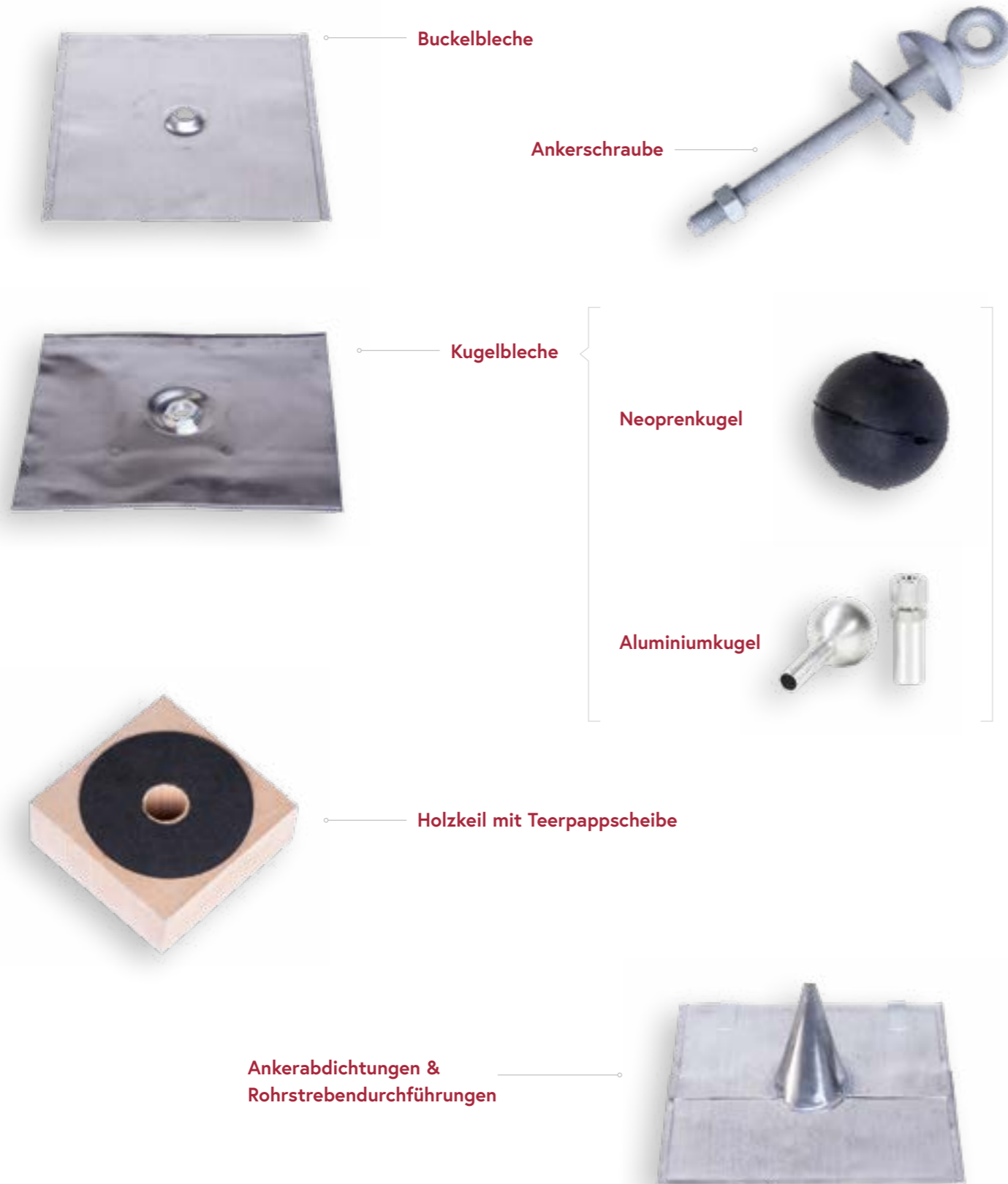
#### DS-F000644

Kunststoffziegel Doppel-S-  
Schwarz mit offenem Stutzen

#### DS-F0200645

PVC-Manschette DN 32-42-50 mm

## Weitere Artikel & Zubehör



## Bestellvorlage

**Sprechen Sie uns gerne an!**  
Ihr Robert Brückel Team  
Tel: 06403-9016-15  
Fax: 06403-9016-33  
[mbweiss@brueckel-bleche.de](mailto:mbweiss@brueckel-bleche.de)

Firma / Name: \_\_\_\_\_ Datum: \_\_\_\_\_

Straße, Nr.: \_\_\_\_\_ PLZ, Ort: \_\_\_\_\_

Telefon: \_\_\_\_\_ E-Mail: \_\_\_\_\_

**Bestellung**

**Anfrage**

Anzahl	Artikelnummer

Wunschtermin: \_\_\_\_\_ Unterschrift: \_\_\_\_\_





**DIN**

**48 170**



## **Kontakt**

Robert Brückel GmbH & Co. KG -  
Dach + Fassadensysteme

Am Wingert 6  
35428 Langgöns

Telefon: 0 64 03 - 90 16 - 0  
Telefax: 0 64 03 - 90 16 - 33

E-Mail: [kontakt@brueckel-bleche.de](mailto:kontakt@brueckel-bleche.de)